

К157УЛ1А, К157УЛ1Б

ИМС К157УЛ1(А, Б) представляют собой двухканальные мал шумящие усилители воспроизведения для стереофонических магнитофонов. Содержат 52 интегральных элемента. В состав ИМС входят: входной каскад, промежуточные каскады основного усиления, выходные каскады, стабилизаторы режима работы. Корпус типа 201.14-1, масса не более 1,5 г.

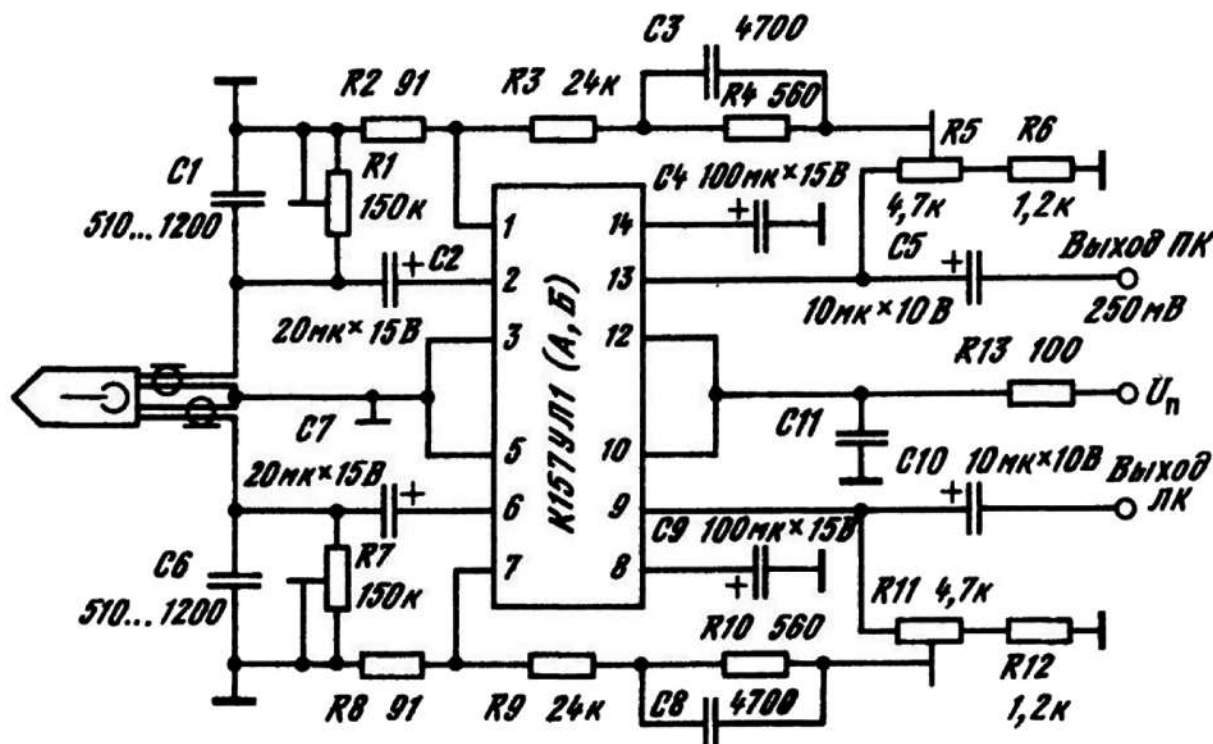


Схема усилителя воспроизведения кассетного стереофонического магнитофона на ИМС К157УЛ1 (А, Б)

Назначение выводов: 1 — обратная связь 1-го канала; 2 — вход 1-го канала; 3 — общий вывод 1-го канала; 5 — общий вывод 2-го канала; 6 — вход 2-го канала; 7 — обратная связь 2-го канала; 8 — емкость фильтра 2-го канала; 9 — выход 2-го канала; 10 — питание 2-го канала ($+U_n$); 12 — питание 1-го канала ($+U_n$); 13 — выход 1-го канала; 14 — емкость фильтра 1-го канала.

Электрические параметры

Номинальное напряжение питания	9 В \pm 10%
Приведенное ко входу напряжение шумов при $U_n=9$ В, $R_r=10$ Ом, $\Delta f=20$ Гц...20 кГц:	
К157УЛ1А	$\leq 0,3$ мкВ
К157УЛ1Б	$\leq 0,6$ мкВ
Ток потребления при $U_n=9$ В	2,5...5,5 мА
Приведенный ко входу шумовой ток при $U_n=9$ В, $R_r=10$ Ом:	
К157УЛ1А	≤ 120 пА
К157УЛ1Б	≤ 140 пА

Коэффициент усиления напряжения при $U_{п}=9 В, U_{вх}=0,1 мВ, \Delta f=20 Гц...20 кГц$	$(8...13) \cdot 10^3$
Коэффициент ослабления сигналов соседнего канала при $U_{п}=9 В, U_{вых}=1 В, f=400 Гц$	$\geq 70 дБ$
Коэффициент гармоник при $U_{п}=9 В, U_{вых}=1 В, f=400 Гц$	$\leq 0,2\%$
Входное сопротивление при $U_{п}=9 В$	$\geq 60 кОм$
Выходное сопротивление при $U_{п}=9 В$	$\leq 300 Ом$
Спектральная плотность напряжения шумов при $U_{п}=9 В, \Delta f=10...100 Гц$:	
К157УЛ1А	$\leq 4 нВ/\sqrt{Гц}$
К157УЛ1Б	$\leq 5...7 нВ/\sqrt{Гц}$

Предельно допустимые режимы эксплуатации

Напряжение питания	8,1...20 В
Выходной ток	$\leq 5 мА$
Входной ток	$\leq 1 мА$
Рассеиваемая мощность	$\leq 250 мВт$
Температура окружающей среды	$-25...+70 ^\circ C$