



СНЦ23

Соединители электрические цилиндрические, многопозиционные с локальной защитой контактов СНЦ23



ГЕ0.364.241ТУ
ГЕ0.364.241ТУ1

- **Тип соединителя:** соединители цилиндрические многопозиционные с локальной защитой контактов типа СНЦ23 внутреннего монтажа, предназначены для работы в электрических цепях постоянного, переменного (частотой до 3 МГц) и импульсного токов при напряжении до 700 В (амплитудное значение).
- **Состав соединителя:** Соединители СНЦ23 состоят из приборной и кабельной части.
- **Конструктивное исполнение:** вилки и розетки могут быть как приборными, так и кабельными. Вилки и розетки изготавливаются без кожуха, с прямым кожухом, с угловым кожухом, с обоймой под термоусаживающуюся трубку.
- **Тип сочленения:** байонетный.
- **Взаимосочленение:** кабельные розетки СНЦ23 взаимосочленяемы с приборными вилками, переходниками ОНЦ-БГ-3 (БРО.364.063ТУ), с вилками ОНЦ-БГ-1 (ЦСНК.430421.016ТУ) и вилками СНЦ132 (ЦСНК.430421.005ТУ) байонетного сочленения.
- **Покрытие контактов:** контакты покрыты золотом, Ø 1,0 мм, 1,5 мм, 2,0 мм (ГЕ0.364.241ТУ) и покрыты серебром, Ø 1,0 мм, 1,5 мм, 2,0 мм (ГЕ0.364.241ТУ1) под обжимку.
- **Климатическое исполнение:** соединители изготавливают во всеклиматическом исполнении (В) по ГОСТ В 20.39.404-81.

ИНФОРМАЦИЯ ДЛЯ ЗАКАЗА Условное обозначение

СНЦ	23	-3	/14	В(Р)	-1	-а	-В
Тип соединителя							
Номер разработки							
Количество контактов: 3 (4,7,10,19,24,28,32,41,43,45,55,61)							
Условный размер вилки (розетки): 14 (18,22,24,27,30,33,36,39)							
Часть соединителя: В – вилка (Р – розетка)							
Конструктивное исполнение (номер типоконструкции): 1-приборная часть без кожуха; 2-приборная часть с прямым кожухом; 4-приборная часть с угловым кожухом; 6-кабельная часть с прямым кожухом; 8-кабельная часть с угловым кожухом; 11-кабельная часть без кожуха; 12-приборная часть с обоймой под термоусаживающуюся трубку; 13-кабельная часть с обоймой под термоусаживающуюся трубку.							
Позиция установки изолятора: а,б,в,г-варианты углового положения поляризирующих шпонок и шпоночных пазов на корпусах (при нормальном положении изолятора – буквенный индекс не проставляется)							
Всеклиматическое исполнение							

Примечание: для соединителей СНЦ23, изготавливаемых по ГЕ0.364.241ТУ1, (вид покрытия контактов – серебро) в окончании ставится «1».

Пример обозначения соединителей при заказе:

Вилка СНЦ23-4/14В-2-6-В ГЕ0.364.241ТУ россыпью

Розетка СНЦ23-4/14Р-12-6-В ГЕ0.364.241ТУ россыпью

Вилка СНЦ23-4/14В-2-6-В1 ГЕ0.364.241ТУ1 россыпью

Розетка СНЦ23-4/14Р-12-6-В1 ГЕ0.364.241ТУ1 россыпью

Вилка ОСМ СНЦ23-4/14В-2-6-В ГЕ0.364.241ТУ1, ПО.070.052 россыпью

Розетка ОСМ СНЦ23-61/36Р-1-В1 ГЕ0.364.241ТУ1, ПО.070.052 россыпью



ОСНОВНЫЕ ТЕХНИЧЕСКИЕ ХАРАКТЕРИСТИКИ		
1. Сопротивление контактов:	диаметр контакта, 1,0 мм диаметр контакта, 1,5 мм диаметр контакта, 2,0 мм	не более 4,0 МОм не более 2,5 МОм не более 1,6 МОм
2. Сопротивление изоляции:		не менее 5 000 МОм
3. Рабочий ток на каждый контакт в зависимости от схемы расположения контактов в изоляторе:	диаметр контакта, 1,0 мм диаметр контакта, 1,5 мм диаметр контакта, 2,0 мм	от 3,6 А до 9,5 А от 9,0 А до 15,0 А 14,0 А
4. Максимальный ток на одиночный контакт:	диаметр контакта, 1,0 мм диаметр контакта, 1,5 мм диаметр контакта, 2,0 мм	11,0 А 20,0 А 35,0 А
5. Максимальное рабочее напряжение постоянного тока или амплитудное значение напряжения переменного тока:	СНЦ23 - 3/14, 4/14, 7/22, 19/24, 32/33, 43/36, 45/39	700 В
	СНЦ23 – 7/18, 10/22, 28/27, 24/30	500 В
	СНЦ23 – 10/18, 19/22, 32/27, 19/27, 41/30, 55/33, 61/36	400 В
6. Количество сочленений-расчленений:		500
7. Минимальный срок сохраняемости соединителей:		25 лет
8. Минимальная наработка соединителя в зависимости от максимальной температуры соединителя:		(см. табл. 1)
9. Соединители устойчивы к воздействию специальных факторов		

Таблица 1

Минимальная наработка соединителя в зависимости от максимальной температуры

Минимальная наработка соединителя, ч.	Максимальная температура соединителя, °С	
	Покрытие контактов: серебро	Покрытие контактов: золото
3 000	125	175
5 000	116	165
7 500	109	155
10 000	105	150
15 000	98	140
20 000	94	135
25 000	91	132
30 000	88	128
40 000	84	123
50 000	81	119
80 000	74	111
100 000	71	108
130 000	68	105

Таблица 2

Температура перегрева контактов соединителей в зависимости от токовой нагрузки

Токовая нагрузка на соединитель от максимально допустимой по ТУ, %	Температура перегрева контактов, Δt факт., °С
90	21
80	18
70	15
60	13
50	12
40	9
30	6
20	2



УСЛОВИЯ ЭКСПЛУАТАЦИИ

Механические факторы:		
1. Синусоидальная вибрация:	диапазон частот	1 – 5 000 Гц
	амплитуда ускорения	400 м/с ² (40 g)
2. Механический удар одиночного действия:	пиковое ударное ускорение	5 000 м/с ² (500 g)
3. Механический удар многократного действия:	пиковое ударное ускорение	1 500 м/с ² (150 g)
4. Линейное ускорение		2 000 м/с ² (200 g)
Климатические факторы:		
1. Повышенная рабочая температура среды:	Покрытие контактов золото	155 °С
	Покрытие контактов серебро	100 °С
2. Пониженная предельная температура среды:		минус 60 °С
3. Атмосферное пониженное рабочее давление:		1,33x10 ⁻¹⁰ Па (1x10 ⁻¹² мм рт. ст.)
4. Повышенная относительная влажность воздуха при температуре +35 °С (конденсацией влаги):		100 %

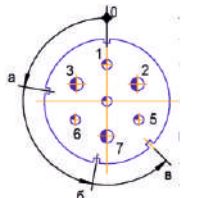


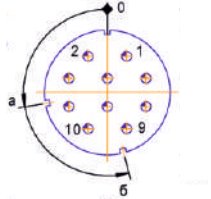

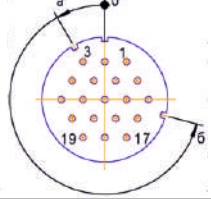


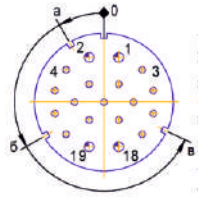

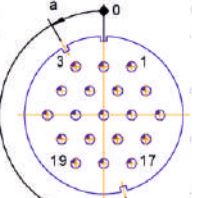


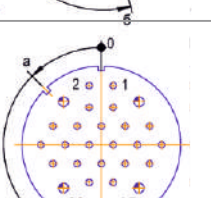

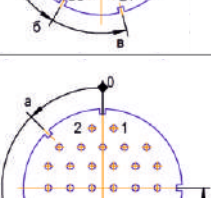

Примечание: максимальная температура соединителя равна сумме повышенной рабочей температуры среды и температуры перегрева контактов. Температура перегрева контактов не должна превышать 45 °С. Температура перегрева контактов в зависимости от токовой нагрузки дана в табл. 2.

Таблица 3

Схемы расположения контактов и электромеханические параметры

Условный размер вилки (розетки)	Схемы расположения контактов в изоляторах (условная нумерация контактов дана со стороны монтажной части розеток)	Условное обозначение контакта	Диаметр контакта, мм	Количество контактов	Углы поворота изолятора в корпусе относительно нормального положения, в градусах, для позиции:					Рабочий ток на каждый контакт, А	Максимально допустимый кратковременный ток на контакт, А
					Нормальное положение	а	б	в	г		
1	2	3	4	5	6	7	8	9	10	11	12
14			1,5	3	0	160	-	-	-	15,0	30,0
			1,0	4	0	-	135	-	-	9,5	19,0
18			1,5	7	0	90	-	-	-	12,0	24,0
			1,0	10	0	-	70	-	-	7,5	15,0



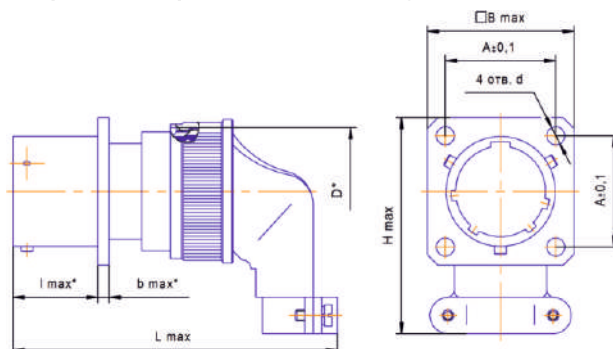
1	2	3	4	5	6	7	8	9	10	11	12
22			1,5	4	0	80	170	225	-	9,0	18,0
			2,0	3						14,0	28,0
				1,5	10	0	-	100	195	-	9,0
24			1,0	15	0	30	120	245	-	5,0	10,0
			1,5	4						9,0	18,0
27			1,5	19	0	30	195	-	-	9,0	18,0
			1,0	24	0	45	150	195	-	5,0	10,0
			1,5	4						9,0	18,0
30			1,0	32	0	45	135	-	270	5,0	10,0
			1,5	24	0	90	135	200	-	9,0	18,0



1	2	3	4	5	6	7	8	9	10	11	12
30			1,0	41	0	45	90	-	-	5,0	10,0
33			1,0	26	0	90	120	-	-	5,0	10,0
			2,0	6						14,0	28,0
			1,0	55	0	75	90	-	165	5,0	10,0
36			1,0	23	0	90	135	200	250	5,0	10,0
			1,5	20						9,0	18,0
			1,0	61	0	90	160	190	-	3,6	7,2
39			1,0	40	0	90	180	270	315	5,0	10,0
			1,5	2						9,0	18,0
			2,0	3						14,0	28,0

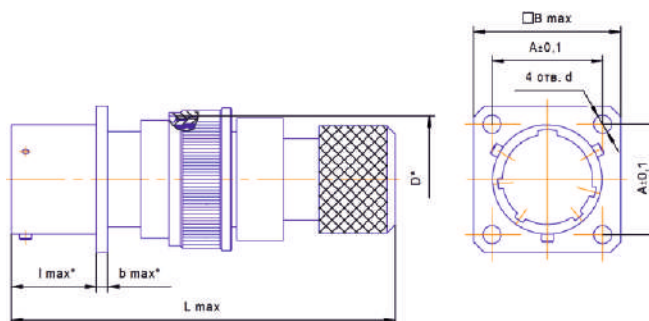
ОБЩИЙ ВИД, ГАБАРИТНЫЕ, УСТАНОВОЧНЫЕ И ПРИСОЕДИНИТЕЛЬНЫЕ РАЗМЕРЫ СОЕДИНИТЕЛЕЙ

Вилка (розетка) приборная с угловым кожухом



Условное обозначение типоконструкции	Размеры, мм															
	A	B max	D*	d min	l max*	b max*	H max	L max								
СНЦ23-4/14В(Р)-4-В	16,5	21,7	M14x0,5	2,2A ₅	11,3	1,4	33	48								
СНЦ23-3/14В(Р)-4-В			M18x1						36	51						
СНЦ23-10/18В(Р)-4-В	23	29,4	M22x1								1,8	40	55			
СНЦ23-7/18В(Р)-4-В									25	31,4				M24x1	42	57
СНЦ23-19/22В(Р)-4-В																
СНЦ23-10/22В(Р)-4-В	31	37,8	M30x1			49	63									
СНЦ23-7/22В(Р)-4-В								34	41,5	M33x1	14,5	52	68			
СНЦ23-19/24В(Р)-4-В	36,5	44,5	M36x1			15,3	55							70		
СНЦ23-32/27В(Р)-4-В								40	46,4	M39x1	57	73				
СНЦ23-19/27В(Р)-4-В																
СНЦ23-28/27В(Р)-4-В																
СНЦ23-41/30В(Р)-4-В																
СНЦ23-24/30В(Р)-4-В																
СНЦ23-55/33В(Р)-4-В																
СНЦ23-32/33В(Р)-4-В																
СНЦ23-61/36В(Р)-4-В																
СНЦ23-43/36В(Р)-4-В																
СНЦ23-45/39В(Р)-4-В																

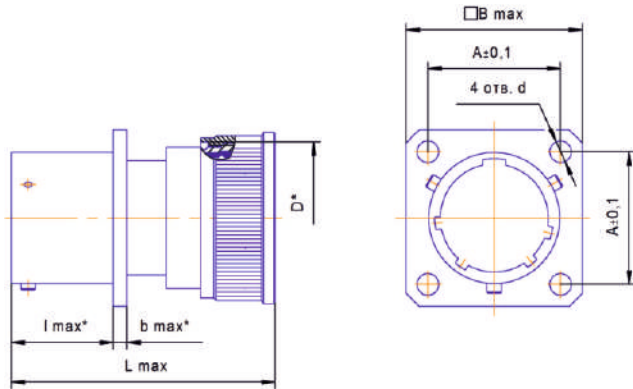
Вилка (розетка) приборная с обоймой под термоусаживающиеся трубки



Условное обозначение типоконструкции	Размеры, мм														
	A	B max	D*	d	l max*	b max*	H max								
СНЦ23-4/14В(Р)-12-В	16,5	21,7	M14x0,5	2,2A ₅	11,3	1,4	50								
СНЦ23-3/14В(Р)-12-В			M18x1					36	51						
СНЦ23-10/18В(Р)-12-В	23	29,4	M22x1							1,8	40	55			
СНЦ23-7/18В(Р)-12-В								25	31,4				M24x1	42	57
СНЦ23-19/22В(Р)-12-В															
СНЦ23-10/22В(Р)-12-В	31	37,8	M30x1			49	63								
СНЦ23-7/22В(Р)-12-В								34	41,5	M33x1	14,5	52	68		
СНЦ23-19/24В(Р)-12-В	36,5	44,5	M36x1			15,3	55							70	
СНЦ23-32/27В(Р)-12-В								40	46,4	M39x1	57	73			
СНЦ23-19/27В(Р)-12-В															
СНЦ23-28/27В(Р)-12-В															
СНЦ23-41/30В(Р)-12-В															
СНЦ23-24/30В(Р)-12-В															
СНЦ23-55/33В(Р)-12-В															
СНЦ23-32/33В(Р)-12-В															
СНЦ23-61/36В(Р)-12-В															
СНЦ23-43/36В(Р)-12-В															
СНЦ23-45/39В(Р)-12-В															

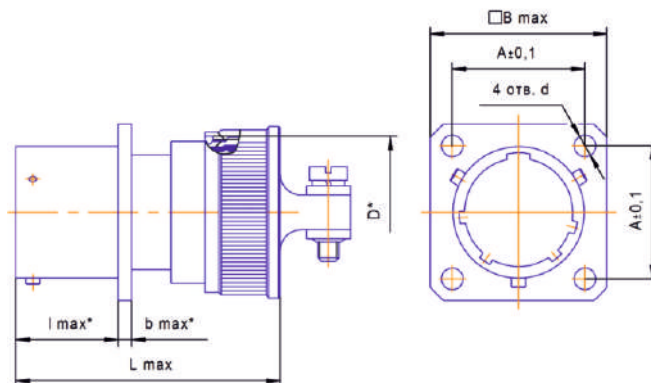


Вилка (розетка) приборная



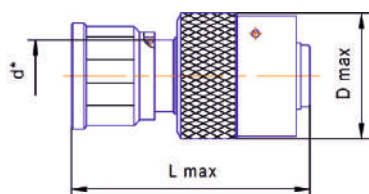
Условное обозначение типоконструкции	Размеры, мм							
	A	B max	D*	d	l max*	b max*	H max	
СНЦ23-4/14В(Р)-1-В	16,5	21,7	M14x0,5	2,2A ₅	11,3	1,4	32	
СНЦ23-3/14В(Р)-1-В								
СНЦ23-10/18В(Р)-1-В	19,5	25,9	M18x1	3,2A ₅		1,8		
СНЦ23-7/18В(Р)-1-В								
СНЦ23-19/22В(Р)-1-В	23	29,4	M22x1			14,5		2
СНЦ23-10/22В(Р)-1-В								
СНЦ23-7/22В(Р)-1-В	25	31,4	M24x1			15,3		33
СНЦ23-19/24В(Р)-1-В								
СНЦ23-32/27В(Р)-1-В	27	33,4	M27x1					
СНЦ23-19/27В(Р)-1-В								
СНЦ23-28/27В(Р)-1-В	31	37,8	M30x1					
СНЦ23-41/30В(Р)-1-В								
СНЦ23-24/30В(Р)-1-В	34	41,5	M33x1					
СНЦ23-55/33В(Р)-1-В								
СНЦ23-32/33В(Р)-1-В	36,5	44,5	M36x1					
СНЦ23-61/36В(Р)-1-В								
СНЦ23-43/36В(Р)-1-В	40	46,4	M39x1					

Вилка (розетка) приборная с прямым кожухом

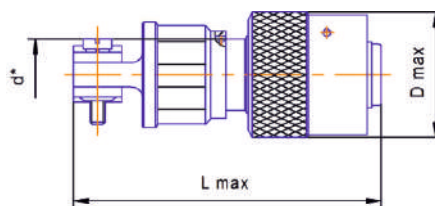


Условное обозначение типоконструкции	Размеры, мм							
	A	B max	D*	d	l max*	b max*	H max	
СНЦ23-4/14В(Р)-2-В	16,5	21,7	M14x0,5	2,2A ₅	11,3	1,4	42	
СНЦ23-3/14В(Р)-2-В								
СНЦ23-10/18В(Р)-2-В	19,5	25,9	M18x1	3,2A ₅		1,8		48
СНЦ23-7/18В(Р)-2-В								
СНЦ23-19/22В(Р)-2-В	23	29,4	M22x1			14,5	2	
СНЦ23-10/22В(Р)-2-В								
СНЦ23-7/22В(Р)-2-В	25	31,4	M24x1			15,3	50	
СНЦ23-19/24В(Р)-2-В								
СНЦ23-32/27В(Р)-2-В	27	33,4	M27x1					
СНЦ23-19/27В(Р)-2-В								
СНЦ23-28/27В(Р)-2-В	31	37,8	M30x1					
СНЦ23-41/30В(Р)-2-В								
СНЦ23-24/30В(Р)-2-В	34	41,5	M33x1					
СНЦ23-55/33В(Р)-2-В								
СНЦ23-32/33В(Р)-2-В	36,5	44,5	M36x1					
СНЦ23-61/36В(Р)-2-В								
СНЦ23-43/36В(Р)-2-В	40	46,4	M39x1					

Вилка (розетка) кабельная



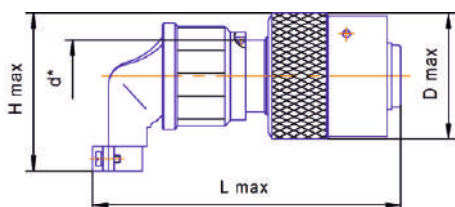
Вилка (розетка) кабельная с прямым кожухом



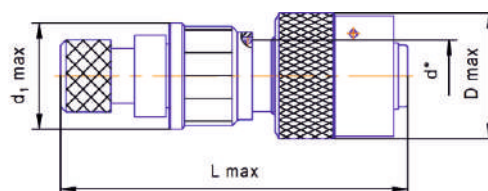
Условное обозначение типоконструкции	Размеры, мм			
	D max	d*	L max	
СНЦ23-4/14В(Р)-11-В СНЦ23-3/14В(Р)-11-В	22	M14x0,5	32	
СНЦ23-10/18В(Р)-11-В СНЦ23-7/18В(Р)-11-В	26	M18x1		
СНЦ23-19/22В(Р)-11-В СНЦ23-10/22В(Р)-11-В СНЦ23-7/22В(Р)-11-В	29,5	M22x1		
СНЦ23-19/24В(Р)-11-В СНЦ23-32/27В(Р)-11-В	32	M24x1		
СНЦ23-19/27В(Р)-11-В СНЦ23-28/27В(Р)-11-В	35	M27x1		
СНЦ23-41/30В(Р)-11-В СНЦ23-24/30В(Р)-11-В	38	M30x1		
СНЦ23-55/33В(Р)-11-В СНЦ23-32/33В(Р)-11-В	42	M33x1		34
СНЦ23-61/36В(Р)-11-В СНЦ23-43/36В(Р)-11-В	46	M36x1		
СНЦ23-45/39В(Р)-11-В	49	M39x1		

Условное обозначение типоконструкции	Размеры, мм		
	D max	d*	L max
СНЦ23-4/14В(Р)-6-В СНЦ23-3/14В(Р)-6-В	22	M14x0,5	42
СНЦ23-10/18В(Р)-6-В СНЦ23-7/18В(Р)-6-В	26	M18x1	
СНЦ23-19/22В(Р)-6-В СНЦ23-10/22В(Р)-6-В СНЦ23-7/22В(Р)-6-В	29,5	M22x1	
СНЦ23-19/24В(Р)-6-В СНЦ23-32/27В(Р)-6-В	32	M24x1	48
СНЦ23-19/27В(Р)-6-В СНЦ23-28/27В(Р)-6-В	35	M27x1	
СНЦ23-41/30В(Р)-6-В СНЦ23-24/30В(Р)-6-В	38	M30x1	
СНЦ23-55/33В(Р)-6-В СНЦ23-32/33В(Р)-6-В	42	M33x1	
СНЦ23-61/36В(Р)-6-В СНЦ23-43/36В(Р)-6-В	46	M36x1	
СНЦ23-45/39В(Р)-6-В	49	M39x1	

Вилка (розетка) кабельная с угловым кожухом



Вилка (розетка) кабельная с обоймой под термоусаживающиеся трубки



Условное обозначение типоконструкции	Размеры, мм			
	D max	d*	H max	L max
СНЦ23-4/14В(Р)-8-В СНЦ23-3/14В(Р)-8-В	22	M14x0,5	32	48
СНЦ23-10/18В(Р)-8-В СНЦ23-7/18В(Р)-8-В	26	M18x1	36	51
СНЦ23-19/22В(Р)-8-В СНЦ23-10/22В(Р)-8-В СНЦ23-7/22В(Р)-8-В	29,5	M22x1	40	55
СНЦ23-19/24В(Р)-8-В СНЦ23-32/27В(Р)-8-В	32	M24x1	42	57
СНЦ23-19/27В(Р)-8-В СНЦ23-28/27В(Р)-8-В	35	M27x1	45	60
СНЦ23-41/30В(Р)-8-В СНЦ23-24/30В(Р)-8-В	38	M30x1	50	63
СНЦ23-55/33В(Р)-8-В СНЦ23-32/33В(Р)-8-В	42	M33x1	53	68
СНЦ23-61/36В(Р)-8-В СНЦ23-43/36В(Р)-8-В	46	M36x1	57	70
СНЦ23-45/39В(Р)-8-В	49	M39x1	60	73

Условное обозначение типоконструкции	Размеры, мм		
	D max	d*	L max
СНЦ23-4/14В(Р)-13-В СНЦ23-3/14В(Р)-13-В	22	M14x0,5	50
СНЦ23-10/18В(Р)-13-В СНЦ23-7/18В(Р)-13-В	26	M18x1	
СНЦ23-19/22В(Р)-13-В СНЦ23-10/22В(Р)-13-В СНЦ23-7/22В(Р)-13-В	29,5	M22x1	
СНЦ23-19/24В(Р)-13-В СНЦ23-32/27В(Р)-13-В	32	M24x1	51
СНЦ23-19/27В(Р)-13-В СНЦ23-28/27В(Р)-13-В	35	M27x1	
СНЦ23-41/30В(Р)-13-В СНЦ23-24/30В(Р)-13-В	38	M30x1	
СНЦ23-55/33В(Р)-13-В СНЦ23-32/33В(Р)-13-В	42	M33x1	
СНЦ23-61/36В(Р)-13-В СНЦ23-43/36В(Р)-13-В	46	M36x1	
СНЦ23-45/39В(Р)-13-В	49	M39x1	

*Размеры для справок

Примечание: условные обозначения типоконструкций даны на соединители с контактами покрытыми золотом.