

## 1526ИД1 ЭП

Аналог CD4028

Двоично-десятичный дешифратор.

Технология – КМОП

Технические условия исполнения АЕЯР.431200.126-12ТУ.

Предназначены для применения в радиоэлектронной аппаратуре специального назначения.

### Краткие основные характеристики:

Диапазон напряжений питания от 4,5В до 11В.

Диапазон рабочих температур от -60°C до +85°C.

Время задержки распространения сигнала  $\leq 230$  нс при  $U_{cc}=10$ В,  $C_L=50$ пФ,  $T=25^\circ\text{C}$ .

Выходной ток низкого уровня  $\geq 1.2$ мА при  $U_{cc}=10$ В,  $U_o=0.5$ В,  $T=25^\circ\text{C}$ .

Выходной ток высокого уровня  $\geq -1.0$ мА при  $U_{cc}=10$ В,  $U_o=9.5$ В,  $T=25^\circ\text{C}$ .

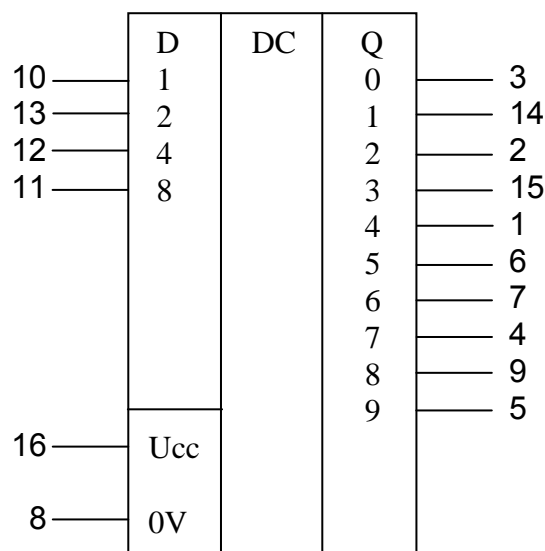
Предельное напряжение питания от -0.5В до 12.0В.

Предельное значение напряжения на входе от -0.5В до  $(U_{cc}+0.5)$ В.

Стойкость к воздействию спецфакторов по ГОСТ В 20.39.404-81:

И1,И2,И3,И8...И11,С1 - 3У; С3,К1 - 2У; К3 - 3У; И4 - 0,075х9В.

Рис. 1. Условное графическое обозначение микросхем 1526ИД1 ЭП



10, 11, 12, 13 - входы

1, 2, 3, 4, 5, 6,  
7, 9, 14, 15 - выходы

8 - общий

16 - питание

Таблица 1 - таблица истинности микросхем 1526ИД1 ЭП

Входы				Выходы									
8	4	2	1	0	1	2	3	4	5	6	7	8	9
L	L	L	L	H	L	L	L	L	L	L	L	L	L
L	L	L	H	L	H	L	L	L	L	L	L	L	L
L	L	H	L	L	L	H	L	L	L	L	L	L	L
L	L	H	H	L	L	L	H	L	L	L	L	L	L
L	H	L	L	L	L	L	L	H	L	L	L	L	L
L	H	L	H	L	L	L	L	L	H	L	L	L	L
L	H	H	L	L	L	L	L	L	L	H	L	L	L
L	H	H	H	L	L	L	L	L	L	L	H	L	L
H	L	L	L	L	L	L	L	L	L	L	L	H	L
H	L	L	L	L	L	L	L	L	L	L	L	L	H
H	L	H	L	L	L	L	L	L	L	L	L	H	L
H	L	H	H	L	L	L	L	L	L	L	L	L	H
H	H	L	L	L	L	L	L	L	L	L	L	H	L
H	H	L	H	L	L	L	L	L	L	L	L	L	H
H	H	H	L	L	L	L	L	L	L	L	L	H	L
H	H	H	H	L	L	L	L	L	L	L	L	L	H

L - низкий уровень

H - высокий уровень

Табл. 2. Электрические параметры микросхем 1526ИД1 ЭП при приемке и поставке

Наименование параметра, единица измерения, режим измерения	Буквенное обозначе- ние параметра	Норма параметра		Темпера- тура среды, °C	
		не менее	не более		
1. Выходное напряжение низкого уровня, В, при: U <sub>сс</sub> =5,0 В; 10,0 В	U <sub>oL</sub>	-	0,01	-60	
		-	0,01	25±10	
		-	0,05	85	
2. Выходное напряжение высокого уровня, В, при: U <sub>сс</sub> =5,0 В	U <sub>oH</sub>	4,99	-	-60	
		4,99	-	25±10	
		4,95	-	85	
	U <sub>сс</sub> =10,0 В	U <sub>oH</sub>	9,99	-	-60
			9,99	-	25±10
			9,95	-	85
3. Максимальное выходное напряжение низкого уровня, В, при: U <sub>сс</sub> =5,0 В, U <sub>iL</sub> =1,5 В, U <sub>iH</sub> =3,6 В U <sub>сс</sub> =5,0 В, U <sub>iL</sub> =1,5 В, U <sub>iH</sub> =3,5 В U <sub>сс</sub> =5,0 В, U <sub>iL</sub> =1,4 В, U <sub>iH</sub> =3,5 В	U <sub>oL max</sub>	-	0,5	-60	
		-	0,5	25±10	
		-	0,5	85	
	U <sub>сс</sub> =10,0 В, U <sub>iL</sub> =3,0 В, U <sub>iH</sub> =7,1 В U <sub>сс</sub> =10,0 В, U <sub>iL</sub> =3,0 В, U <sub>iH</sub> =7,0 В U <sub>сс</sub> =10,0 В, U <sub>iL</sub> =2,9 В, U <sub>iH</sub> =7,0 В	U <sub>oL max</sub>	-	0,5	-60
			-	0,5	25±10
			-	0,5	85
			-	0,5	-60
			-	0,5	25±10
			-	0,5	85
4. Минимальное выходное напряжение высокого уровня, В, при: U <sub>сс</sub> =5,0 В, U <sub>iL</sub> =1,5 В, U <sub>iH</sub> =3,6 В U <sub>сс</sub> =5,0 В, U <sub>iL</sub> =1,5 В, U <sub>iH</sub> =3,5 В U <sub>сс</sub> =5,0 В, U <sub>iL</sub> =1,4 В, U <sub>iH</sub> =3,5 В	U <sub>oH min</sub>	4,5	-	-60	
		4,5	-	25±10	
		4,5	-	85	
	U <sub>сс</sub> =10,0 В, U <sub>iL</sub> =3,0 В, U <sub>iH</sub> =7,1 В U <sub>сс</sub> =10,0 В, U <sub>iL</sub> =3,0 В, U <sub>iH</sub> =7,0 В U <sub>сс</sub> =10,0 В, U <sub>iL</sub> =2,9 В, U <sub>iH</sub> =7,0 В	U <sub>oH min</sub>	9,0	-	-60
			9,0	-	25±10
			9,0	-	85
			9,0	-	-60
			9,0	-	25±10
			9,0	-	85
5. Входной ток низкого уровня, мкА, при: U <sub>сс</sub> = 10,0 В	I <sub>iL</sub>	-	/ - 0,05 /	-60	
		-	/ - 0,05 /	25±10	
		-	/ -1,0 /	85	

Продолжение табл. 2.

Наименование параметра, единица измерения, режим измерения	Буквенное обозначе- ние параметра	Норма параметра		Темпера- тура среды, °C
		не менее	не более	
6. Входной ток высокого уровня, мкА, при: $U_{cc} = 10,0 \text{ В}$	I <sub>ih</sub>	-	0,05	-60
		-	0,05	25±10
		-	1,0	85
7. Выходной ток низкого уровня, мА, при:  $U_{cc} = 5,0 \text{ В}; U_o = 0,5 \text{ В}$  ----- $U_{cc} = 10,0 \text{ В}; U_o = 0,5 \text{ В}$	I <sub>oL</sub>	0,75	-	-60
		0,6	-	25±10
		0,45	-	85
		1,5	-	-60
		1,2	-	25±10
		0,9	-	85
8. Выходной ток высокого уровня, мА, при: $U_{cc} = 5,0 \text{ В}; U_o = 4,5 \text{ В}$  ----- $U_{cc} = 10,0 \text{ В}; U_o = 9,5 \text{ В}$	I <sub>oh</sub>	/ - 0,70 /	-	-60
		/ - 0,50 /	-	25±10
		/ - 0,32 /	-	85
		/ - 1,4 /	-	-60
		/ - 1,0 /	-	25±10
		/ - 0,7 /	-	85
9. Ток потребления, мкА, при:  $U_{cc} = 5,0 \text{ В}$  ----- $U_{cc} = 10,0 \text{ В}$	I <sub>cc</sub>	-	5,0	-60
		-	5,0	25±10
		-	150,0	85
		-	10,0	-60
		-	10,0	25±10
		-	300,0	85
10. Время задержки распространения при включении и выключении, нс,  при: $U_{cc}=5,0 \text{ В}, C_L =50 \text{ пФ}$  ----- $U_{cc}=10,0 \text{ В}, C_L =50 \text{ пФ}$	t <sub>pHL</sub> t <sub>pLH</sub>	-	580	-60
		-	580	25±10
		-	810	85
		-	230	-60
		-	230	25±10
		-	320	85
11. Входная емкость, пФ, при: $U_{cc}=10,0 \text{ В}$	C <sub>i</sub>	-	10	25±10

Обозначение микросхем при заказе (в договоре на поставку)

1526ИД1 ЭП АЕЯР.431200.126-12ТУ

При заказе микросхем, предназначенных для автоматической сборки (монтажа) аппаратуры, после обозначения ТУ ставят букву «А»:

1526ИД1 ЭП АЕЯР.431200.126-12ТУ А

Обозначение микросхем при заказе в бескорпусном исполнении на общей пластине:

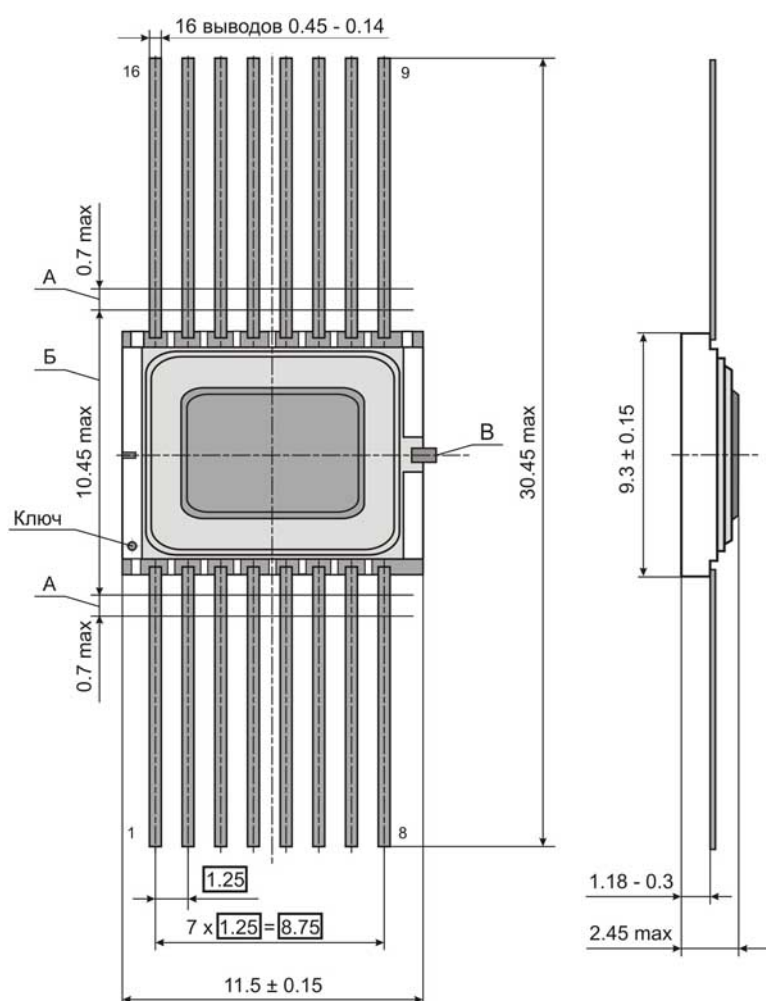
Б1526ИД1-4ЭП АЕЯР.431200.126-12ТУ чертеж кристалла СЛКН.757644.007

Варианты конструктивного исполнения для поставок заказчику:

- в корпусе типа 402.16-33 с никелевым покрытием;
- в корпусе типа 402.16-33 с золотым покрытием;
- кристаллы без корпуса и без выводов.

Возможно иное исполнение по требованиям Заказчика.

Рис. 2. Корпус 402.16-33  
размеры в миллиметрах



- А - длина вывода, в пределах которой производится контроль смещения плоскостей симметрии выводов от номинального расположения.
- Б - ширина зоны, которая включает действительную ширину микросхемы и часть выводов, непригодную для монтажа.
- В - допускается поставка изделий без технологической перемычки В по согласованию с потребителями.

Для более полной информации о микросхеме использовать АЕЯР.431200.126ТУ и АЕЯР.431200.126-12ТУ, СЛКН.431242.004Э2, СЛКН.431242.014ТБ1.